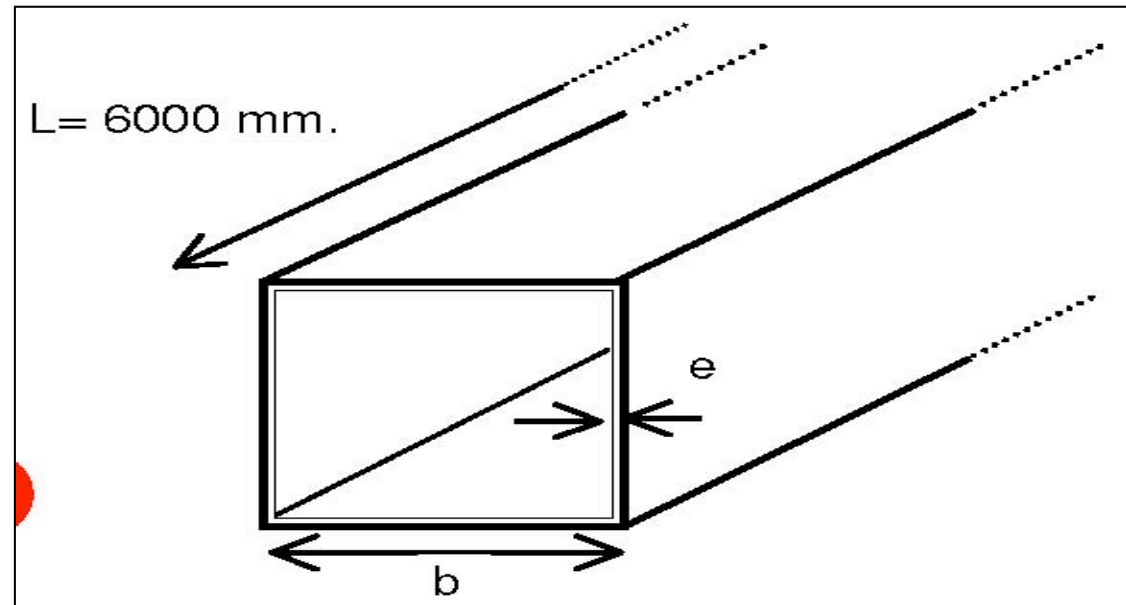


Espesores (mm)	1	1,5	2
Medidas (b)	KG/M	KG/M	KG/M
10	0,32	0,47	
12	0,38	0,56	
14	0,44	0,63	
16	0,49	0,71	
18	0,54	0,80	1,04
20	0,62	0,90	1,16
22	0,68	1,00	1,30
25	0,78	1,14	1,50
28	0,87	1,29	1,69
30	0,95	1,39	1,82
32	1,03	1,52	2,00
35	1,10	1,63	2,15
38	1,21		
40	1,26	1,88	2,48
45		2,13	2,80
50		2,37	3,13
55			
60		2,87	3,79
70		3,37	4,43
75			4,76
80		3,85	5,10
90			5,75
100			6,31



Espesores (mm)	3	4	5	6
Medidas (b)	KG/M	KG/M	KG/M	KG/M
35	2,94			
38	3,24			
40	3,43	4,37		
45	3,92			
50	4,42	5,67	6,82	7,86
60	5,40	6,98	8,46	9,83
70	6,38	8,29	10,09	11,75
80	7,35	9,59	11,75	13,73
90	8,33	10,92	13,31	15,70
100	9,32	12,17	14,98	17,68
110	10,30	13,52	16,64	19,66
120	11,23	14,77	18,20	21,53
125	11,75	15,50	19,03	22,57
130	12,27	16,12	19,86	23,50
140	13,31	17,47	21,53	25,48
150	14,25	18,72	23,19	27,46
160	15,18	20,07	24,75	29,43
175	16,64	22,05	27,25	32,34
180	17,16	22,67	28,08	33,38
200		25,27	31,30	37,23
220				41,18
250				47,01

Espesores (mm)	8	10	12	12,5
Medidas (b)	KG/M	KG/M	KG/M	KG/M
80	17,06			
90	19,66			
100	22,26	26,73		
110	24,86	29,85		
120	27,46	33,28	37,44	38,48
125	28,81	34,84	39,42	40,56
130	30,06	36,40	41,19	42,54
140	32,66	39,73	45,24	46,80
150	35,26	43,16	49,40	50,96
160	37,96	46,28	53,04	54,81
175	41,81	51,48	59,28	61,05
180	43,16	52,73	60,84	62,92
200	48,36	59,28	68,64	71,03
220	53,56	65,73	76,44	79,25
250	61,46	75,61	88,19	91,52
260	64,06	78,83	92,14	95,58