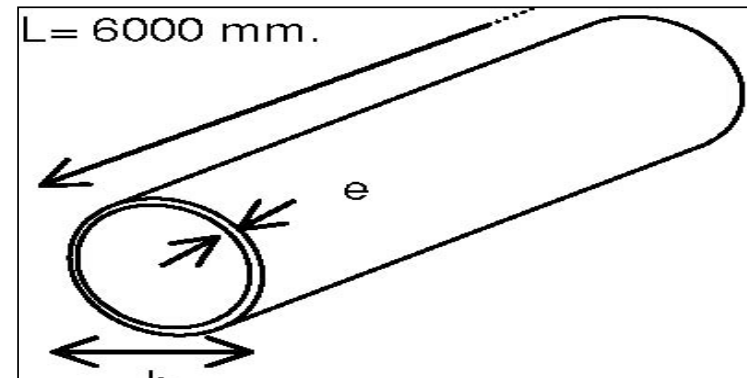


TUBO REDONDO

Espesores (mm)	1	1,5	2
Medidas (b)	KG/M	KG/M	KG/M
8	0,18		
10	0,23		
12	0,28	0,40	
13	0,31	0,44	
14	0,33	0,48	0,62
15	0,36	0,52	
16	0,38	0,56	0,72
18	0,44	0,63	0,82
19	0,46	0,67	0,87
20	0,48	0,71	0,92
22	0,54	0,79	1,03
25	0,62	0,90	1,18
26			1,23
28	0,69	1,02	1,33
30	0,74	1,09	1,44
32	0,80	1,18	1,54
35	0,87	1,29	1,70
38	0,95	1,40	1,85
40	1,00	1,48	1,94
42	1,05	1,56	2,05
43	1,08	1,60	2,10

Espesores (mm)	1	1,5	2
Medidas (b)	KG/M	KG/M	KG/M
45	1,13	1,67	2,20
48	1,21	1,79	2,36
50	1,26	1,86	2,46
55	1,38	2,06	2,71
57		2,14	2,82
60	1,52	2,25	2,97
63		2,37	3,13
65	1,66	2,44	3,23
70	1,77	2,63	3,48
73		2,75	3,64
75		2,83	3,75
76	1,99	2,87	3,80
80		3,02	4,00
83		3,14	4,15
89		3,36	4,46
90		3,40	4,51
95		3,61	4,76
100		3,82	5,02
108			5,43
113			5,69
115			5,79
120			6,05



Espeores (mm)	3	4	5
Medidas (b)	KG/M	KG/M	KG/M
33,7	2,36		
40	2,85		
42,4	3,03		
45	3,23		
48,3	3,48	4,54	
50	3,62	4,72	
55	4,00	5,23	
57	4,16	5,44	
60,3	4,41	5,77	
63	4,62	6,05	
70	5,16	6,77	
76,1	5,63	7,39	9,12
80	5,93	7,80	9,62
83		8,10	
88,9		8,72	10,71
90	6,70	8,82	
95	7,08	9,34	
100	7,47	9,85	12,17
101,6		10,02	12,38
108		10,71	
110	8,24	10,92	
113	8,47	11,23	13,83
114,3	8,56	11,34	14,04
120	9,01	11,86	
125		12,38	15,39

Espeores (mm)	6
Medidas (b)	KG/M
76,1	10,83
80	11,34
83	
88,9	12,79
90	
95	
100	14,47
101,6	14,66
108	
110	
113	16,43
114,3	16,64
120	
125	18,30

Espeores (mm)	3	4	5
Medidas (b)	KG/M	KG/M	KG/M
164		16,43	
168,3		16,85	20,90
177,8		17,78	22,15
193,7		19,45	24,23
200		20,07	25,38
219,1		22,05	27,46
244,5		24,65	30,68
273		27,56	34,32
323,9			40,87

Espeores (mm)	6	7
Medidas (b)	KG/M	KG/M
164		
168,3	24,96	29,02
177,8	26,42	
193,7	28,91	
200	29,85	34,63
219,1	32,76	
244,5	36,71	
273	41,08	
323,9	48,88	

Espeores (mm)	8	10	12
Medidas (b)	KG/M	KG/M	KG/M
100	18,93		
101,6	19,24		
114,3	21,84		
125	24,02	29,54	
139,7	27,04	33,28	
159	30,99		
168,3	32,97	40,56	48,15
177,8	34,84		
193,7	38,06	47,11	55,95
200	39,42		
219,1	43,26	53,66	63,75
244,5	48,57	60,11	71,55
273	54,39	67,50	80,29
323,9	64,79	80,5	95,99

Espeores (mm)	12,5
Medidas (b)	KG/M
100	
101,6	
114,3	
125	
139,7	
159	
168,3	49,92
177,8	
193,7	58,14
200	
219,1	66,25
244,5	74,36
273	83,51
323,9	99,84